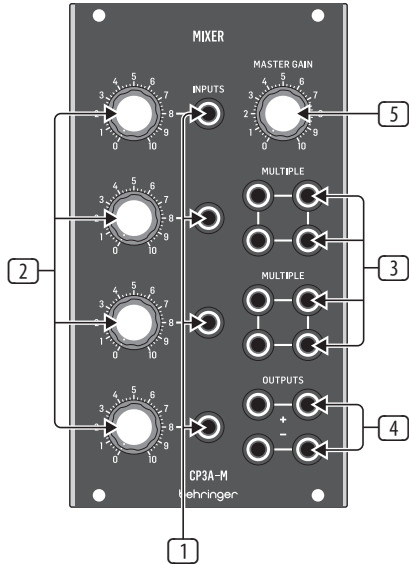


Quick Start Guide

CP3A-M MIXER

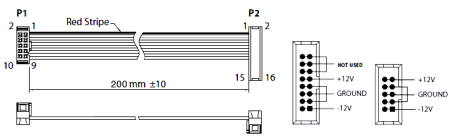
Legendary Analog Mixer/Utility Module for Eurorack

Controls



- 1 **CHANNEL INPUTS** connect the incoming signals via cables with 3.5 mm TS connectors.
- 2 **CHANNEL GAIN** knobs adjust the input volume for the CHANNEL INPUTS.
- 3 **MULTIPLE** connections act as a patchbay so that copies of the input signals can be routed out to other modules for further processing.
- 4 **OUTPUTS** connections send out the mixer module's final, summed signal. The OUTPUTS section features two sets of output jacks with negative and positive polarity.
- 5 **MASTER GAIN** controls the final volume at the OUTPUTS jacks.

Power Connection



Connect end P1 to the module socket
Connect end P2 to the power supply

The CP3A-M MIXER comes with the required power cable for connecting to a standard Eurorack power supply system. Follow these steps to connect power to the module. It is easier to make these connections before the module has been mounted into a rack case.

1. Turn the power supply or rack case power off and disconnect the power cable.
2. Insert the 16-pin connector on the power cable into the socket on the power supply or rack case. The connector has a tab that will align with the gap in the socket, so it cannot be inserted incorrectly. If the power supply does not have a keyed socket, be sure to orient pin 1 (-12 V) with the red stripe on the cable.
3. Insert the 10-pin connector into the socket on the back of the module. The connector has a tab that will align with the socket for correct orientation.
4. After both ends of the power cable have been securely attached, you may mount the module in a case and turn on the power supply.

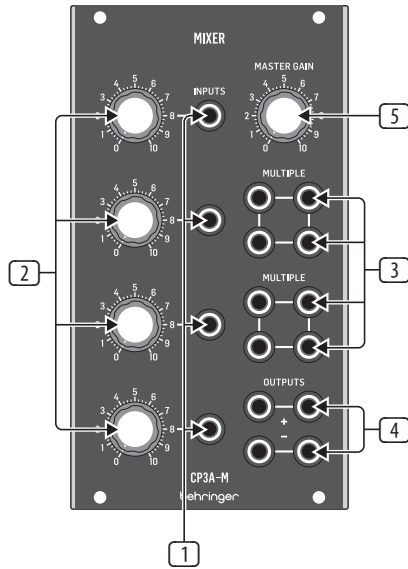
Installation

The necessary screws are included with the module for mounting in a Eurorack case. Connect the power cable before mounting.

Depending on the rack case, there may be a series of fixed holes spaced 2 HP apart along the length of the case, or a track that allows individual threaded plates to slide along the length of the case. The free-moving threaded plates allow precise positioning of the module, but each plate should be positioned in the approximate relation to the mounting holes in your module before attaching the screws.

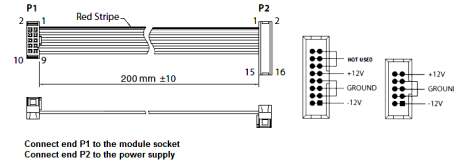
Hold the module against the Eurorack rails so that each of the mounting holes are aligned with a threaded rail or threaded plate. Attach the screws part way to start, which will allow small adjustments to the positioning while you get them all aligned. After the final position has been established, tighten the screws down.

ES Controles



- 1 **ENTRADAS DE CANAL** conectan las señales entrantes mediante cables con conectores TS de 3,5 mm.
- 2 Las perillas **CHANNEL GAIN** ajustan el volumen de entrada para **CHANNEL INPUTS**.
- 3 Las conexiones **MÚLTIPLES** actúan como un patchbay para que las copias de las señales de entrada se puedan enrutar a otros módulos para su posterior procesamiento.
- 4 Las conexiones **OUTPUTS** envían la señal sumada final del módulo mezclador. La sección de **SALIDAS** presenta dos juegos de tomas de salida con polaridad negativa y positiva.
- 5 **MASTER GAIN** controla el volumen final en los jacks **OUTPUTS**.

Conexión Eléctrica



El CP3A-M MIXER viene con el cable de alimentación necesario para conectarse a un sistema de alimentación estándar Eurorack. Siga estos pasos para conectar la energía al módulo. Es más fácil realizar estas conexiones antes de que el módulo se haya montado en una caja de rack.

1. Apague la fuente de alimentación o la caja del bastidor y desconecte el cable de alimentación.
2. Inserte el conector de 16 pines del cable de alimentación en la toma de la fuente de alimentación o en la caja del bastidor. El conector tiene una pestaña que se alineará con el espacio en el zócalo, por lo que no se puede insertar incorrectamente. Si la fuente de alimentación no tiene un enchufe con llave, asegúrese de orientar el pin 1 (-12 V) con la raya roja del cable.
3. Inserte el conector de 10 pines en el zócalo en la parte posterior del módulo. El conector tiene una pestaña que se alineará con el enchufe para una orientación correcta.
4. Una vez que ambos extremos del cable de alimentación se hayan conectado firmemente, puede montar el módulo en una caja y encender la fuente de alimentación.

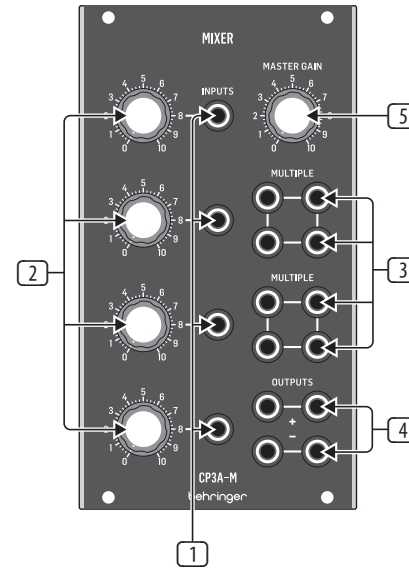
Instalación

Los tornillos necesarios se incluyen con el módulo para su montaje en una caja Eurorack. Conecte el cable de alimentación antes del montaje.

Dependiendo de la caja del bastidor, puede haber una serie de orificios fijos separados 2 HP a lo largo de la caja, o una pista que permita que las placas roscadas individuales se deslicen a lo largo de la caja. Las placas roscadas de movimiento libre permiten un posicionamiento preciso del módulo, pero cada placa debe colocarse en una relación aproximada con los orificios de montaje en su módulo antes de colocar los tornillos.

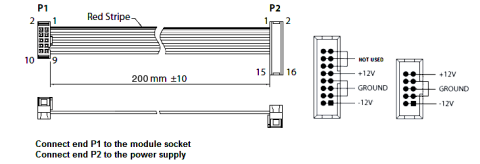
Sostenga el módulo contra los rieles Eurorack de modo que cada uno de los orificios de montaje queden alineados con un riel o placa roscada. Coloque los tornillos parcialmente para comenzar, lo que permitirá pequeños ajustes en la posición mientras los alinea. Una vez establecida la posición final, apriete los tornillos.

FR Réglages



- 1 Les **ENTRÉES DE CANAL** connectent les signaux entrants via des câbles avec connecteurs TS 3,5 mm.
- 2 Les boutons **CHANNEL GAIN** règlent le volume d'entrée pour les **CHANNEL INPUTS**.
- 3 Les boutons **CHANNEL GAIN** règlent le volume d'entrée pour les **CHANNEL INPUTS**.
- 4 **PLUSIEURS** connexions agissent comme un patchbay afin que des copies des signaux d'entrée puissent être acheminées vers d'autres modules pour un traitement ultérieur.
- 5 Les connexions **OUTPUTS** envoient le signal final additionné du module de mixage. La section **OUTPUTS** comprend deux jeux de prises de sortie avec une polarité négative et positive.
- 6 **MASTER GAIN** contrôle le volume final aux prises **OUTPUTS**.

Connexion Électrique



Le CP3A-M MIXER est livré avec le câble d'alimentation requis pour la connexion à un système d'alimentation Eurorack standard. Suivez ces étapes pour connecter l'alimentation au module. Il est plus facile d'effectuer ces connexions avant que le module n'ait été monté dans un boîtier en rack.

1. Mettez le bloc d'alimentation ou le boîtier de rack hors tension et débranchez le câble d'alimentation.
2. Insérez le connecteur à 16 broches du câble d'alimentation dans la prise du bloc d'alimentation ou du boîtier du rack. Le connecteur a une languette qui s'alignera avec l'espace dans la prise, il ne peut donc pas être inséré de manière incorrecte. Si le bloc d'alimentation n'a pas de prise à clé, assurez-vous d'orienter la broche 1 (-12 V) avec la bande rouge sur le câble.
3. Insérez le connecteur à 10 broches dans la prise à l'arrière du module. Le connecteur a une languette qui s'alignera avec la prise pour une orientation correcte.
4. Une fois que les deux extrémités du câble d'alimentation ont été solidement fixées, vous pouvez monter le module dans un boîtier et allumer l'alimentation.

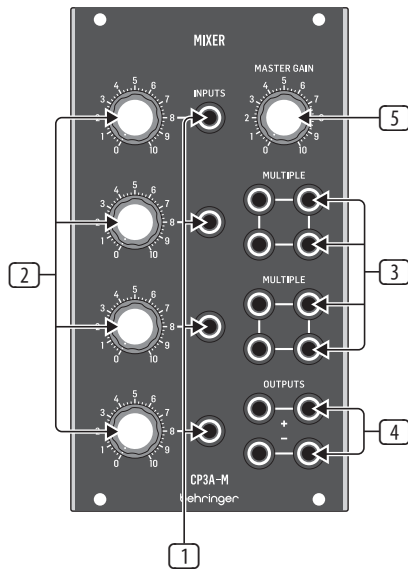
Installation

Les vis nécessaires sont incluses avec le module pour le montage dans un boîtier Eurorack. Connectez le câble d'alimentation avant le montage.

Selon le cas de rack, il peut y avoir une série de trous fixes espacés de 2 HP sur la longueur du cas, ou une piste qui permet aux plaques filetées individuelles de glisser le long de la longueur du cas. Les plaques filetées à déplacement libre permettent un positionnement précis du module, mais chaque plaque doit être positionnée approximativement par rapport aux trous de montage de votre module avant de fixer les vis.

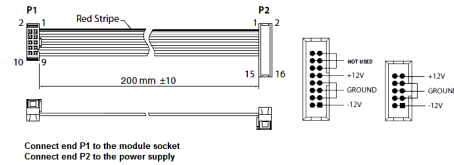
Maintenez le module contre les rails Eurorack de sorte que chacun des trous de montage soit aligné avec un rail fileté ou une plaque fileté. Fixez les vis partiellement pour commencer, ce qui permettra de petits ajustements au positionnement pendant que vous les alignerez tous. Une fois la position finale établie, serrez les vis.

DE Bedienelemente



- 1 **KANAL-EINGÄNGE** verbinden die eingehenden Signale über Kabel mit 3,5-mm-TS-Steckern.
- 2 Die **CHANNEL GAIN**-Regler stellen die Eingangslautstärke für die CHANNEL INPUTS ein.
- 3 **MEHRERE** Verbindungen dienen als Patchbay, so dass Kopien der Eingangssignale zur weiteren Verarbeitung an andere Module weitergeleitet werden können.
- 4 **OUTPUTS**-Verbindungen senden das endgültige summierte Signal des Mischmoduls aus. Der Abschnitt OUTPUTS enthält zwei Sätze von Ausgangsbuchsen mit negativer und positiver Polarität.
- 5 **MASTER GAIN** regelt die Endlautstärke an den OUTPUTS-Buchsen.

Netzanschluss



Der CP3A-M MIXER wird mit dem erforderlichen Stromkabel für den Anschluss an ein Standard-Eurorack-Stromversorgungssystem geliefert. Befolgen Sie diese Schritte, um das Modul mit Strom zu versorgen. Es ist einfacher, diese Verbindungen herzustellen, bevor das Modul in einem Rackgehäuse montiert wurde.

- 1 Schalten Sie das Netzteil oder das Rackgehäuse aus und ziehen Sie das Netzkabel ab.
- 2 Stecken Sie den 16-poligen Stecker am Netzkabel in die Buchse am Netzteil oder im Rack-Gehäuse. Der Anschluss verfügt über eine Lasche, die an der Lücke in der Buchse ausgerichtet ist, sodass sie nicht falsch eingesetzt werden kann. Wenn das Netzteil keine Schlüsselbuchse hat, richten Sie Pin 1 (-12 V) mit dem roten Streifen am Kabel aus.
- 3 Stecken Sie den 10-poligen Stecker in die Buchse auf der Rückseite des Moduls. Der Anschluss verfügt über eine Lasche, die zur korrekten Ausrichtung an der Buchse ausgerichtet wird.
- 4 Nachdem beide Enden des Netzkabels fest angeschlossen wurden, können Sie das Modul in einem Gehäuse montieren und die Stromversorgung einschalten.

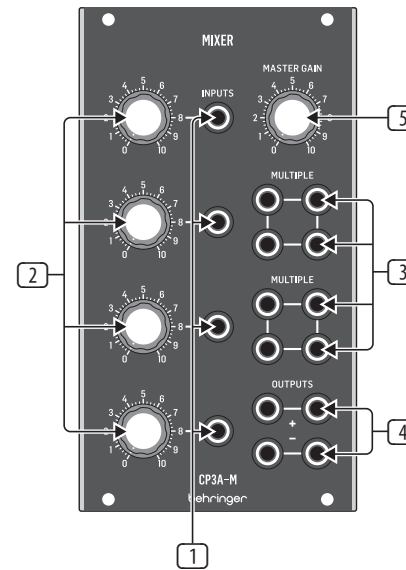
Installation

Die erforderlichen Schrauben sind im Lieferumfang des Moduls für die Montage in einem Eurorack-Gehäuse enthalten. Schließen Sie das Netzkabel vor der Montage an.

Abhängig vom Rack-Gehäuse kann es eine Reihe von festen Löchern geben, die entlang der Länge des Gehäuses 2 PS voneinander entfernt sind, oder eine Schiene, mit der einzelne Gewindeplatten entlang der Länge des Gehäuses gleiten können. Die frei beweglichen Gewindeplatten ermöglichen eine präzise Positionierung des Moduls. Jede Platte sollte jedoch in ungefährem Verhältnis zu den Befestigungslöchern in Ihrem Modul positioniert werden, bevor Sie die Schrauben anbringen.

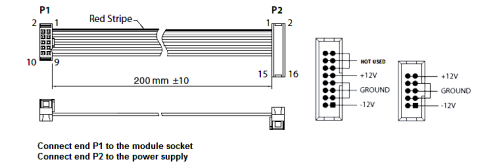
Halten Sie das Modul so gegen die Eurorack-Schienen, dass jedes der Befestigungslöcher mit einer Gewindeführung oder einer Gewindeplatte ausgerichtet ist. Bringen Sie die Schrauben teilweise an, um zu beginnen. Dadurch können Sie die Position geringfügig anpassen, während Sie alle ausrichten. Ziehen Sie die Schrauben fest, nachdem die endgültige Position festgelegt wurde.

PT Controles



- 1 **CHANNEL INPUTS** conecta os sinais de entrada por meio de cabos com conectores TS de 3,5 mm.
- 2 Os botões **CHANNEL GAIN** ajustam o volume de entrada para CHANNEL INPUTS.
- 3 Conexões **MÚLTIPLAS** agem como um patchbay para que as cópias dos sinais de entrada possam ser roteadas para outros módulos para processamento posterior.
- 4 As conexões **OUTPUTS** enviam o sinal final somado do módulo mixer. A seção OUTPUTS apresenta dois conjuntos de conectores de saída com polaridade negativa e positiva.
- 5 **MASTER GAIN** controla o volume final nos conectores OUTPUTS.

Conexão de Força



O CP3A-M MIXER vem com o cabo de alimentação necessário para conexão a um sistema de fonte de alimentação Eurorack padrão. Siga estas etapas para conectar a alimentação ao módulo. É mais fácil fazer essas conexões antes que o módulo seja montado em um gabinete de rack.

- 1 Desligue a fonte de alimentação ou o gabinete de rack e desconecte o cabo de alimentação.
- 2 Insira o conector de 16 pinos do cabo de alimentação no soquete da fonte de alimentação ou no gabinete do rack. O conector possui uma aba que se alinhará com a lacuna no soquete, portanto, não pode ser inserido incorretamente. Se a fonte de alimentação não tiver um soquete chaveado, certifique-se de orientar o pino 1 (-12 V) com a faixa vermelha no cabo.
- 3 Insira o conector de 10 pinos no soquete na parte traseira do módulo. O conector possui uma guia que se alinha ao soquete para orientação correta.
- 4 Depois que as duas extremidades do cabo de alimentação estiverem firmemente conectadas, você pode montar o módulo em um gabinete e ligar a fonte de alimentação.

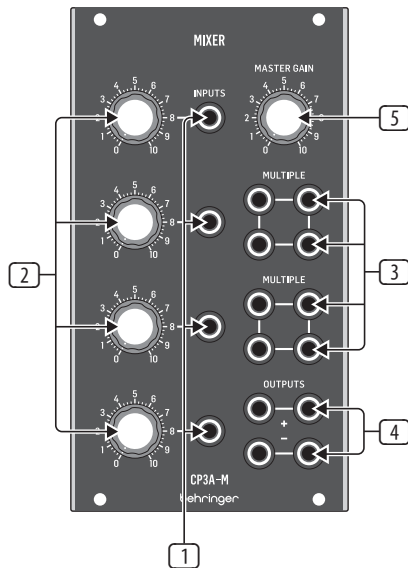
Instalação

Os parafusos necessários estão incluídos com o módulo para montagem em uma caixa Eurorack. Conecte o cabo de alimentação antes da montagem.

Dependendo da caixa do rack, pode haver uma série de orifícios fixos espaçados de 2 HP ao longo do comprimento da caixa, ou uma trilha que permite que placas rosçadas individuais deslizem ao longo do comprimento da caixa. As placas rosçadas de movimento livre permitem o posicionamento preciso do módulo, mas cada placa deve ser posicionada em uma relação aproximada com os orifícios de montagem em seu módulo antes de prender os parafusos.

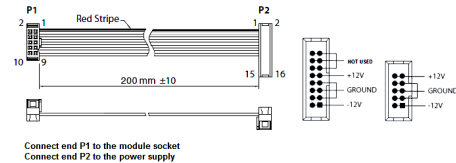
Segure o módulo contra os trilhos Eurorack de modo que cada um dos orifícios de montagem estejam alinhados com um trilho ou placa rosçada. Prenda os parafusos parcialmente para começar, o que permitirá pequenos ajustes no posicionamento enquanto você os alinha. Após a posição final ter sido estabelecida, aperte os parafusos.

IT Controlli



- 1 **INGRESSI DI CANALE** collegano i segnali in ingresso tramite cavi con connettori TS da 3,5 mm.
- 2 Le manopole **CHANNEL GAIN** regolano il volume di ingresso per gli **INGRESSI DI CANALE**.
- 3 Le connessioni **MULTIPLE** fungono da patchbay in modo che le copie dei segnali di ingresso possano essere indirizzate ad altri moduli per ulteriori elaborazioni.
- 4 Le connessioni **OUTPUTS** inviano il segnale finale e sommato del modulo mixer. La sezione **OUTPUTS** dispone di due set di jack di uscita con polarità negativa e positiva.
- 5 **MASTER GAIN** controlla il volume finale alle prese **OUTPUTS**.

Connessione di Alimentazione



Il CP3A-M MIXER viene fornito con il cavo di alimentazione necessario per il collegamento a un sistema di alimentazione Eurorack standard. Seguire questi passaggi per collegare l'alimentazione al modulo. È più facile effettuare questi collegamenti prima che il modulo sia stato montato in un case rack.

1. Spegnerne l'alimentatore o il case del rack e scollegare il cavo di alimentazione.
2. Inserire il connettore a 16 pin del cavo di alimentazione nella presa sull'alimentatore o sul case del rack. Il connettore ha una linguetta che si allineerà con lo spazio nella presa, quindi non può essere inserito in modo errato. Se l'alimentatore non dispone di una presa con chiave, assicurarsi di orientare il pin 1 (-12 V) con la striscia rossa sul cavo.
3. Inserire il connettore a 10 pin nella presa sul retro del modulo. Il connettore ha una linguetta che si allineerà con la presa per il corretto orientamento.
4. Dopo che entrambe le estremità del cavo di alimentazione sono state fissate saldamente, è possibile montare il modulo in una custodia e accendere l'alimentatore.

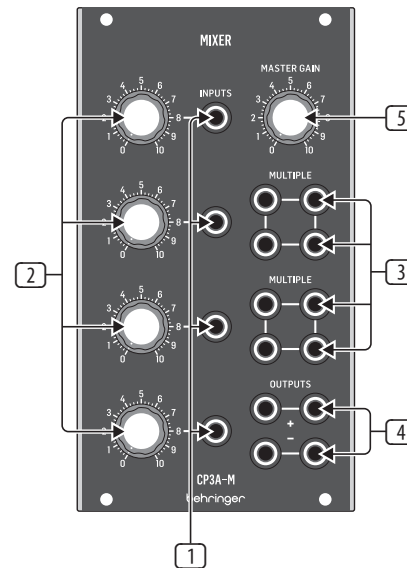
Installazione

Le viti necessarie sono incluse con il modulo per il montaggio in una custodia Eurorack. Collegare il cavo di alimentazione prima del montaggio.

A seconda del case del rack, potrebbero esserci una serie di fori fissi distanziati di 2 HP l'uno dall'altro lungo la lunghezza del case, o un binario che consente alle singole piastre filettate di scorrere lungo la lunghezza del case. Le piastre filettate a movimento libero consentono un posizionamento preciso del modulo, ma ciascuna piastra deve essere posizionata in relazione approssimativa con i fori di montaggio nel modulo prima di fissare le viti.

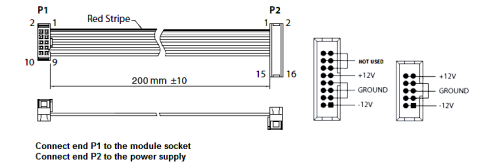
Tenere il modulo contro le guide Eurorack in modo che ciascuno dei fori di montaggio sia allineato con una guida filettata o una piastra filettata. Attaccare le viti in parte per iniziare, il che consentirà piccole regolazioni al posizionamento mentre le si allineano tutte. Dopo aver stabilito la posizione finale, serrare le viti.

NL Bediening



- 1 **KANAALINGANGEN** verbinden de inkomende signalen via kabels met 3,5 mm TS-connectoren.
- 2 **CHANNEL GAIN**-knoppen regelen het ingangsvolume voor de **CHANNEL INPUTS**.
- 3 **MEERDERE** verbindingen werken als een patchbay, zodat kopieën van de ingangssignalen naar andere modules kunnen worden geleid voor verdere verwerking.
- 4 **OUTPUTS**-verbindingen sturen het laatste, opgetelde signaal van de mixermodule. De **OUTPUTS**-sectie heeft twee sets uitgangsjacks met negatieve en positieve polariteit.
- 5 **MASTER GAIN** regelt het uiteindelijke volume bij de **OUTPUTS**-aansluitingen.

Power Connection



De CP3A-M MIXER wordt geleverd met de benodigde voedingskabel voor aansluiting op een standaard Eurorack-voedingssysteem. Volg deze stappen om de module van stroom te voorzien. Het is gemakkelijker om deze aansluitingen te maken voordat de module in een rekbehuizing is gemonteerd.

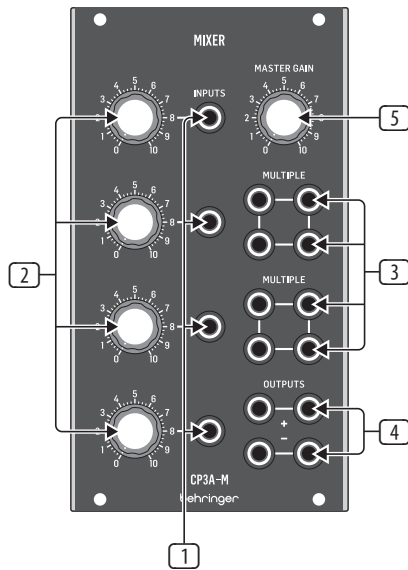
1. Schakel de voeding of de rekbehuizing uit en koppel de voedingskabel los.
2. Steek de 16-pins connector van de voedingskabel in de aansluiting op de voedingsunit of rekbehuizing. De connector heeft een lipje dat wordt uitgelijnd met de opening in de socket, zodat deze niet verkeerd kan worden geplaatst. Als de voeding geen contactdoos met sleutel heeft, zorg er dan voor dat pen 1 (-12 V) met de rode streep op de kabel wordt georiënteerd.
3. Steek de 10-pins connector in de aansluiting aan de achterkant van de module. De connector heeft een lipje dat uitgelijnd is met de aansluiting voor de juiste oriëntatie.
4. Nadat beide uiteinden van de voedingskabel stevig zijn bevestigd, kunt u de module in een hoesje monteren en de voeding inschakelen.

Installatie

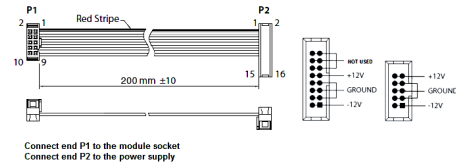
De benodigde schroeven worden bij de module geleverd voor montage in een Eurorack-koffer. Sluit de voedingskabel aan voor montage.

Afhankelijk van de rackbehuizing kan er een reeks vaste gaten zijn die 2 HP uit elkaar liggen over de lengte van de behuizing, of een rail waardoor individuele platen met schroefdraad langs de lengte van de behuizing kunnen schuiven. De vrij bewegende plaatjes met schroefdraad maken een nauwkeurige positionering van de module mogelijk, maar elke plaat moet ongeveer in verhouding tot de montagegaten in uw module worden geplaatst voordat u de schroeven bevestigt.

Houd de module tegen de Eurorack-rails zodat elk van de montagegaten is uitgelijnd met een rail met schroefdraad of een plaat met schroefdraad. Bevestig de schroeven halverwege om te beginnen, waardoor kleine aanpassingen aan de positionering mogelijk zijn terwijl u ze allemaal op één lijn krijgt. Draai de schroeven vast nadat de definitieve positie is bepaald.

SE **Kontroller**

- 1 **KANALINGÅNGAR** ansluter inkommande signaler via kablar med 3,5 mm TS-kontakter.
- 2 **CHANNEL GAIN** -knapparna justerar ingångsvolymen för CHANNEL INPUTS.
- 3 **FLERA** anslutningar fungerar som en patchbay så att kopior av insignalerna kan dirigeras till andra moduler för vidare bearbetning.
- 4 **OUTPUTS**-anslutningar skickar ut mixermodulens slutliga, summerade signal. Avsnittet OUTPUTS har två uppsättningar utgångar med negativ och positiv polaritet.
- 5 **MASTER GAIN** kontrollerar slutvolymen vid OUTPUTS-uttagen.

Strömanslutning

CP3A-M MIXER levereras med den nödvändiga strömkabeln för anslutning till ett vanligt Eurorack-nättaggregat. Följ dessa steg för att ansluta ström till modulen. Det är lättare att göra dessa anslutningar innan modulen har monterats i ett rackfodral.

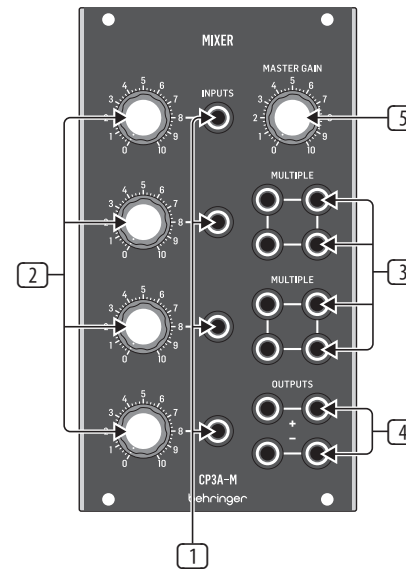
1. Stäng av strömmen eller rackhöljet och koppla bort strömkabeln.
2. Sätt i den 16-poliga kontakten på strömkabeln i uttaget på nättaggregatet eller rackfodralet. Kontaktdonet har en flik som kommer i linje med springan i uttaget så att den inte kan sättas in felaktigt. Om strömförsörjningen inte har ett nyckeluttag, se till att orientera stift 1 (-12 V) med den röda remsan på kabeln.
3. Sätt i 10-polig kontakt i uttaget på baksidan av modulen. Kontaktdonet har en flik som kommer i linje med uttaget för korrekt orientering.
4. När båda ändarna av strömkabeln har anslutits ordentligt kan du montera modulen i ett fodral och slå på strömförsörjningen.

Installation

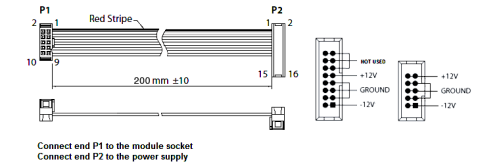
De nödvändiga skruvarna ingår i modulen för montering i ett Eurorack-fodral. Anslut strömkabeln före montering.

Beroende på stativhöljet kan det finnas en serie fasta hål som är åtskilda 2 hk längs höljets längd eller ett spår som gör att enskilda gängade plattor kan glida längs höljets längd. De fritt rörliga gängade plattorna möjliggör exakt positionering av modulen, men varje platta bör placeras i ungefärlig relation till monteringshålen i din modul innan skruvarna fästs.

Håll modulen mot Eurorack-skenorna så att var och en av monteringshålen ligger i linje med en gängad skena eller gängad platta. Fäst skruvarna delvis för att börja, vilket gör det möjligt att justera små positioner medan du justerar dem alla. När den slutliga positionen har fastställts drar du åt skruvarna.

PL **Sterownica**

- 1 **WEJŚCIA KANAŁOWE** łączą przychodzące sygnały za pomocą kabli ze złączami TS 3,5 mm.
- 2 Pokrętła **CHANNEL GAIN** służą do regulacji głośności wejściowej dla CHANNEL INPUTS.
- 3 Wiele połączeń działa jak krosownica, dzięki czemu kopie sygnałów wejściowych mogą być kierowane do innych modułów w celu dalszego przetwarzania.
- 4 Połączenia **OUTPUTS** wysyłają końcowy, zsumowany sygnał z modułu mieszacza. Sekcja OUTPUTS zawiera dwa zestawy gniazd wyjściowych o polaryzacji ujemnej i dodatniej.
- 5 **MASTER GAIN** kontroluje końcową głośność na gniazdach OUTPUTS.

Podłączenie zasilania

CP3A-M MIXER jest dostarczany z wymaganym kablem zasilającym do podłączenia do standardowego systemu zasilania Eurorack. Wykonaj poniższe czynności, aby podłączyć zasilanie do modułu. Łatwiej jest wykonać te połączenia przed zamontowaniem modułu w obudowie rack.

1. Wyłącz zasilacz lub obudowę szafy i odłącz kabel zasilający.
2. Włóż 16-stykowe złącze przewodu zasilającego do gniazda w zasilaczu lub w szafie typu Rack. Złącze ma wypustkę, która będzie wyrównana ze szczeliną w gnieździe, więc nie można jej nieprawidłowo włożyć. Jeśli zasilacz nie ma gniazda z kluczem, należy zorientować styk 1 (-12 V) z czerwonym paskiem na kablu.
3. Włóż 10-pinowe złącze do gniazda z tyłu modułu. Złącze ma wypustkę, która będzie dopasowana do gniazda w celu zapewnienia prawidłowej orientacji.
4. Po solidnym zamocowaniu obu końców kabla zasilającego można zamontować moduł w obudowie i włączyć zasilacz.

Instalacja

The necessary screws are included with the module for mounting in a Eurorack case. Connect the power cable before mounting.

Depending on the rack case, there may be a series of fixed holes spaced 2 HP apart along the length of the case, or a track that allows individual threaded plates to slide along the length of the case. The free-moving threaded plates allow precise positioning of the module, but each plate should be positioned in the approximate relation to the mounting holes in your module before attaching the screws.

Hold the module against the Eurorack rails so that each of the mounting holes are aligned with a threaded rail or threaded plate. Attach the screws part way to start, which will allow small adjustments to the positioning while you get them all aligned. After the final position has been established, tighten the screws down.

Specifications

Controls

Channel gain	4 x rotary knob
Maximum input level	+14 dBu
Master gain	1 x rotary knob
Maximum output level	+14 dBu

Signal Connections

Inputs	4 x 3.5 mm TS jack, mono
Impedance	10 k Ω unbalanced
Multiple	8 x 3.5 mm TS jack, mono
Arrangement	2 sets of 4 parallel jacks, passive
Compatibility	CV and audio signals
Outputs	4 x 3.5 mm TS jack, mono
Impedance	220 Ω to 5 k Ω , unbalanced
Output noise	< -85 dBu, 22 Hz - 22 kHz

Power

Power supply	Eurorack
Current draw	30 mA (+12 V), 30 mA (-12 V)

Physical

Dimensions (H x W x D)	129 x 71 x 35 mm (5.1 x 2.8 x 1.4")
Rack units	14 HP
Weight	0.16 kg (0.35 lbs)

LEGAL DISCLAIMER

Music Tribe accepts no liability for any loss which may be suffered by any person who relies either wholly or in part upon any description, photograph, or statement contained herein. Technical specifications, appearances and other information are subject to change without notice. All trademarks are the property of their respective owners. Midas, Klark Teknik, Lab Gruppen, Lake, Tannoy, Turbosound, TC Electronic, TC Helicon, Behringer, Bugera, Oberheim, Auratone, Aston Microphones and Coolaudio are trademarks or registered trademarks of Music Tribe Global Brands Ltd. © Music Tribe Global Brands Ltd. 2021 All rights reserved.

LIMITED WARRANTY

For the applicable warranty terms and conditions and additional information regarding Music Tribe's Limited Warranty, please see complete details online at musictribe.com/warranty.

NEGACIÓN LEGAL

Music Tribe no admite ningún tipo de responsabilidad por cualquier daño o pérdida que pudiera sufrir cualquier persona por confiar total o parcialmente en la descripciones, fotografías o afirmaciones contenidas en este documento. Las especificaciones técnicas, imágenes y otras informaciones contenidas en este documento están sujetas a modificaciones sin previo aviso. Todas las marcas comerciales que aparecen aquí son propiedad de sus respectivos dueños. Midas, Klark Teknik, Lab Gruppen, Lake, Tannoy, Turbosound, TC Electronic, TC Helicon, Behringer, Bugera, Oberheim, Auratone, Aston Microphones y Coolaudio son marcas comerciales o marcas registradas de Music Tribe Global Brands Ltd. © Music Tribe Global Brands Ltd. 2021 Reservados todos los derechos.

GARANTÍA LIMITADA

Si quiere conocer los detalles y condiciones aplicables de la garantía así como información adicional sobre la Garantía limitada de Music Tribe, consulte online toda la información en la web musictribe.com/warranty.

DÉNI LÉGAL

Music Tribe ne peut être tenu pour responsable pour toute perte pouvant être subie par toute personne se fiant en partie ou en totalité à toute description, photographie ou affirmation contenue dans ce document. Les caractéristiques, l'apparence et d'autres informations peuvent faire l'objet de modifications sans notification. Toutes les marques appartiennent à leurs propriétaires respectifs. Midas, Klark Teknik, Lab Gruppen, Lake, Tannoy, Turbosound, TC Electronic, TC Helicon, Behringer, Bugera, Oberheim, Auratone, Aston Microphones et Coolaudio sont des marques ou marques déposées de Music Tribe Global Brands Ltd. © Music Tribe Global Brands Ltd. 2021 Tous droits réservés.

GARANTIE LIMITÉE

Pour connaître les termes et conditions de garantie applicables, ainsi que les informations supplémentaires et détaillées sur la Garantie Limitée de Music Tribe, consultez le site Internet musictribe.com/warranty.

HAFTUNGSAUSSCHLUSS

Music Tribe übernimmt keine Haftung für Verluste, die Personen entstanden sind, die sich ganz oder teilweise auf hier enthaltene Beschreibungen, Fotos oder Aussagen verlassen haben. Technische Daten, Erscheinungsbild und andere Informationen können ohne vorherige Ankündigung geändert werden. Alle Warenzeichen sind Eigentum der jeweiligen Inhaber. Midas, Klark Teknik, Lab Gruppen, Lake, Tannoy, Turbosound, TC Electronic, TC Helicon, Behringer, Bugera, Oberheim, Auratone, Aston Microphones und Coolaudio sind Warenzeichen oder eingetragene Warenzeichen der Music Tribe Global Brands Ltd. © Music Tribe Global Brands Ltd. 2021 Alle Rechte vorbehalten.

BESCHRÄNKTE GARANTIE

Die geltenden Garantiebedingungen und zusätzliche Informationen bezüglich der von Music Tribe gewährten beschränkten Garantie finden Sie online unter musictribe.com/warranty.

LEGAL RENUNCIANTE

O Music Tribe não se responsabiliza por perda alguma que possa ser sofrida por qualquer pessoa que dependa, seja de maneira completa ou parcial, de qualquer descrição, fotografia, ou declaração aqui contidas. Dados técnicos, aparências e outras informações estão sujeitas a modificações sem aviso prévio. Todas as marcas são propriedade de seus respectivos donos. Midas, Klark Teknik, Lab Gruppen, Lake, Tannoy, Turbosound, TC Electronic, TC Helicon, Behringer, Bugera, Oberheim, Auratone, Aston Microphones e Coolaudio são marcas ou marcas registradas do Music Tribe Global Brands Ltd. © Music Tribe Global Brands Ltd. 2021 Todos direitos reservados.

GARANTIA LIMITADA

Para obter os termos de garantia aplicáveis e condições e informações adicionais a respeito da garantia limitada do Music Tribe, favor verificar detalhes na íntegra através do website musictribe.com/warranty.

DISCLAIMER LEGALE

Music Tribe non si assume alcuna responsabilità per eventuali danni che possono essere subiti da chiunque si affidi in tutto o in parte a qualsiasi descrizione, fotografia o dichiarazione contenuta qui. Specifiche tecniche, aspetti e altre informazioni sono soggette a modifiche senza preavviso. Tutti i marchi sono di proprietà dei rispettivi titolari. Midas, Klark Teknik, Lab Gruppen, Lake, Tannoy, Turbosound, TC Electronic, TC Helicon, Behringer, Bugera, Oberheim, Auratone, Aston Microphones e Coolaudio sono marchi o marchi registrati di Music Tribe Global Brands Ltd. © Music Tribe Global Brands Ltd. 2021 Tutti i diritti riservati.

GARANZIA LIMITATA

Per i termini e le condizioni di garanzia applicabili e le informazioni aggiuntive relative alla garanzia limitata di Music Tribe, consultare online i dettagli completi su musictribe.com/warranty.

WETTELIJKE ONTKENNING

Music Tribe aanvaardt geen aansprakelijkheid voor enig verlies dat kan worden geleden door een persoon die geheel of gedeeltelijk vertrouwt op enige beschrijving, foto of verklaring hierin. Technische specificaties, verschijningen en andere informatie kunnen zonder voorafgaande kennisgeving worden gewijzigd. Alle handelsmerken zijn eigendom van hun respectievelijke eigenaren. Midas, Klark Teknik, Lab Gruppen, Lake, Tannoy, Turbosound, TC Electronic, TC Helicon, Behringer, Bugera, Oberheim, Auratone, Aston Microphones en Coolaudio zijn handelsmerken of gedeponeerde handelsmerken van Music Tribe Global Brands Ltd. © Music Tribe Global Brands Ltd. 2021 Alle rechten voorbehouden.

BEPERKTE GARANTIE

Voor de toepasselijke garantievoorwaarden en aanvullende informatie met betrekking tot de beperkte garantie van Music Tribe, zie de volledige details online op musictribe.com/warranty.

FRISKRIVNINGSKLAUSUL

Music Tribe tar inget ansvar för någon förlust som kan drabbas av någon person som helt eller delvis förlitar sig på någon beskrivning, fotografi eller uttalande som finns här. Tekniska specifikationer, utseenden och annan information kan ändras utan föregående meddelande. Alla varumärken tillhör respektive ägare. Midas, Klark Teknik, Lab Gruppen, Lake, Tannoy, Turbosound, TC Electronic, TC Helicon, Behringer, Bugera, Oberheim, Auratone, Aston Microphones och Coolaudio är varumärken eller registrerade varumärken som tillhör Music Tribe Global Brands Ltd. © Music Tribe Global Brands Ltd. 2021 Alla rättigheter reserverade.

BEGRÄNSAD GARANTI

För tillämpliga garantivillkor och ytterligare information om Music Tribes begränsade garanti, se fullständig information online på musictribe.com/warranty.

EN

ES

FR

DE

PT

IT

NL

SE

ZASTRZEŻENIA PRAWNE

Music Tribe nie ponosi odpowiedzialności za jakiegokolwiek straty, które mogą ponieść osoby, które polegają w całości lub w części na jakimkolwiek opisie, fotografii lub oświadczeniu zawartym w niniejszym dokumencie. Specyfikacje techniczne, wygląd i inne informacje mogą ulec zmianie bez powiadomienia. Wszystkie znaki towarowe są własnością ich odpowiednich właścicieli. Midas, Klark Teknik, Lab Gruppen, Lake, Tannoy, Turbosound, TC Electronic, TC Helicon, Behringer, Bugera, Oberheim, Auratone, Aston Microphones i Coolaudio są znakami towarowymi lub zastrzeżonymi znakami towarowymi firmy Music Tribe Global Brands Ltd. © Music Tribe Global Brands Ltd. 2021 Wszystkie prawa zastrzeżone.

OGRANICZONA GWARANCJA

Aby zapoznać się z obowiązującymi warunkami gwarancji i dodatkowymi informacjami dotyczącymi ograniczonej gwarancji Music Tribe, zapoznaj się ze wszystkimi szczegółami w trybie online pod adresem musictribe.com/warranty.



Hereby, Music Tribe declares that this product is in compliance with Directive 2014/30/EU, Directive 2011/65/EU and Amendment 2015/863/EU, Directive 2012/19/EU, Regulation 519/2012 REACH SVHC and Directive 1907/2006/EC.

Full text of EU DoC is available at <https://community.musictribe.com/>

EU Representative: Music Tribe Brands DK A/S

Address: Ib Spang Olsens Gade 17, DK - 8200 Aarhus N, Denmark

We Hear You